



Die Kraft der Natur.
Der Komfort der Heizung.



**Holzvergaser, kombinierte und
automatische Kessel für Holz und Pellets**

Warum einen Heizkessel des tschechischen Herstellers Blaze Harmony kaufen?

1 **Patentiert** Mechanische Restbrennstofferkennung

Dieses einzigartige System sorgt für eine automatische Gluterhaltung so, dass das Gebläse abgeschaltet und der Verbrennungsprozess gestoppt wird, wenn die Brennstoffmenge in der Beschickungskammer absinkt. Durch diese präzise Erkennung bleibt die Gluterhalt mehrere Stunden in der Brennkammer, wodurch die Anzahl der Anheizvorgänge im Kessel pro Saison um ein Vielfaches reduziert wird.

2 **Patentiert** Schutz gegen Niedertemperaturkorrosion

Das eingebaute Thermostat und die spezielle Wasser Mischkonstruktion im Kesselkörper gewährleistet den Schutz des Kessels. Es ist möglich, den Kessel auf Schwerkraft an den Pufferspeicher anzuschließen, ohne dass eine Pumpe erforderlich ist. Erhebliche Einsparungen bei der Installation und sicherer Betrieb.

3 **Patentiert** Drei-Wege-Luftzufuhr

Er sorgt für eine gleichmäßige Verbrennung des Brennstoffs und ermöglicht eine qualitativ hochwertige Verbrennung von Brennstoffen unterschiedlicher Größe. Die Vortrocknungsluft (falls erforderlich) die in den oberen Teil der Kammer geleitet wird, trocknet den nassen Brennstoff, so dass er gut verbrennen kann und der hohe Wirkungsgrad und die niedrigen Emissionswerte des Kessels erhalten bleiben.

4 **Patentiert** Strahldüse/Radialdüse

Die Modelle BN PLUS und BG verwenden ein spezielles, radial geformtes, abfallendes Bodendesign, das eine qualitativ hochwertige Brennstoffvergasung mit sehr geringen Emissionen gewährleistet. Gleichzeitig ermöglicht es den Betrieb nur mit Schornsteinzug.

5 **Korrosionsschutz mit dem isolierten Kompakt-Warmkammersystem.**

Bei der isolierten Kompakt-Warmkammer werden die Wände nicht direkt durch Wasser gekühlt, dadurch haben sie eine höhere Temperatur, was die Kondensation verhindert. Die Lebensdauer von Kesseln dieser Konstruktion ist um ein Vielfaches länger als die von herkömmlichen Vergaserkesseln. Die Kammer kann ersetzt werden.

6 **Trichterboden der Vergasungskammer**

Gewährleistet die automatische Entfernung der Asche aus der Brennkammer während der Verbrennung und macht eine Reinigung vor dem erneuten Anheizen überflüssig.

7 **Hervorragende Regelbarkeit der Kesselleistung**

Damit können Sie die gewünschte Kesselleistung in Prozent direkt einstellen und den Kessel während des Betriebs regeln. Die reduzierte Leistungseinstellung sorgt für eine lange Brenndauer im Kessel bei vergleichbarer Verbrennungsqualität wie bei einer Leistungseinstellung von 100 %.

Niedrige Gesamtanschaffungskosten

- Integriertes patentiertes System zum Mischen des Rücklaufwassers zum Kessel (Rücklaufhochhaltung)
- Hervorragende Regelbarkeit der Leistung ermöglicht die gleiche Betriebsqualität (in Bezug auf Effizienz und Komfort) auch mit einem kleineren Speichervolumen
- Geringe Größe, geringe Installationsanforderungen, beidseitige Anschlussausführung
- Möglichkeit des Schwerkraft Anschlusses ohne Kesselpumpe
- Die Modelle BN PLUS und BP können auch ohne Pufferspeicher installiert werden

Niedrige Betriebskosten

- Kraftstoffeinsparung - gewährleistet durch das patentierte System zur Erkennung der Dauerbrennschicht
- Strom sparen - Eigener Schwerkraftanschluss (ohne Pumpe und Mischarmaturen) senkt die Stromkosten
- Einsparung von Servicekosten - fortschrittliche Konzeptionselemente (geteilte Teile aus Spezialkeramik, Bauteile aus hochwertigem hitzebeständigem Stahl) sichern dem Nutzer niedrige Kosten für Verschleißteile
- Das Modell BN PLUS ermöglicht einen dauerhaften Betrieb ganz ohne Strom

Qualität der Verbrennung

- Original Brennkammerdesign
- Das patentierte 3-Zonen-Luftzufuhrsystem ermöglicht die Verbrennung von Brennstoffen unterschiedlicher Größe (wenn Stückholz fehlt, können Sie Holzbriketts, Hackschnitzel, Sägemehl verwenden)

Komfort für den Bediener

- Hervorragende Regelbarkeit und Patentierte Gluterhaltungssystem.
- Keine Notwendigkeit von Entfernen der Asche vom Boden der Beschickungskammer
- Leistungsstarkes Abluftgebläse verhindert das Entweichen von Rauch bei der Beschickung
- Kontrollfenster aus Keramikglas in die Brennkammer

Der Kesselbetrieb ist sauber und sehr komfortabel

HALBAUTOMATISCHER BETRIEB DES PYROLYSEKESSELS:



1

Beschickung

Nachdem der Brennstoff in das gesamte Volumen der Beschickungskammer eingefüllt wurde, beträgt die Brenndauer bis zu 8 Stunden, abhängig von der Brennstoffart und der gewählten Kesselleistung.

2

Nach bis zu 8 Stunden

Wenn der Brennstoffstand unter die Erkennungsschwelle sinkt - gibt der Sensor ein Signal und der Regler schaltet das Gebläse ab, dadurch wird der Verbrennungsprozess gestoppt.

3

Bis zu 24 Stunden

nach der ersten Befüllung ist die Kohle im Kessel (die so genannte Glut) noch heiß, so dass Sie einfach einen weiteren Brennstoff nachlegen, das Gebläse einschalten und der Kessel ohne neues Anfeuern weiterarbeiten kann.

4

Nach 24 oder mehr Stunden ab der ersten Anwendung,

befindet sich keine heiße Glut mehr in der Kammer, es sei denn, der Benutzer legt rechtzeitig Brennstoff nach. Es wird jedoch ein Restbrennstoff in Form von Holzkohle übrigbleiben. In diesem Fall genügt es jedoch, das Gebläse einzuschalten und die in der Kammer verbliebene Holzkohleschicht mit einem Stück Papier anzuzünden.

5

Nach kurzer Zeit brennt die Holzkohle und es können größere Brennstoffstücke nachgelegt werden.

Der Mechanismus zur Erkennung von Restbrennstoffen gewährleistet einen hohen Bedienungskomfort, da kein neues Anfeuern erforderlich ist, bei dem der Benutzer den Kessel reinigen, kleines Zündholz hacken muss und warten, bis es im Kessel richtig brennt.

Lambda-Sonde

Vergaser- und Kombikessel sind mit einer Dreiwege Verbrennungsluftversorgung ausgestattet. Im Gegensatz zu anderen Kesseln kann die Verteilung der in die Brennkammer eintretenden Luft bei BLAZE-Kesseln einfach gesteuert werden. Dadurch ist es möglich, den Kessel an eine Vielzahl von Brennstoffen anzupassen. Das gegenseitige Luftverhältnis wird durch eine multifunktionale bewegliche Blende bestimmt, die von einer Lambdasonde über einen Servoantrieb gesteuert wird.

Dadurch verbrennt er effizient leicht brennbare Brennstoffe (Abschnitte, Hackschnitzel, kleine Briketts) und schwer brennbare Brennstoffe (große Scheite, feuchteres Holz). Es sorgt für eine hochwertige Verbrennung und niedrige Emissionswerte, egal ob Sie Hart- oder Weichholz verbrennen. Die Lambdasonde ist ein wichtiges Element, das den Restsauerstoffwert erfasst. Diese Methode der automatischen Verbrennungsregelung bedeutet zusätzliche Einsparungen beim Brennstoffverbrauch.

Vergleich der Parameter von Vergaserkesseln

	BLAZE Heizkessel	Gängige Kessel
Zertifizierte regelbare Leistung	JA	NEIN
Schwerkraft Anschluss	JA	NEIN
Möglichkeit der Verbrennung von Schüttbrennstoff	JA	NEIN
Verbrennungszeit pro Beschickung (wenn die Kammer maximal mit Hartholz ist)	3-8 Stunden	2-5 Stunden
Nutzbare Volumen der Brennkammer	ca. 90%	ca. 70% (Frontlader)
Brennstoffverbrauch	0,25-0,35 kg/kWh	0,35-0,45 kg/kWh
Integrierter Rücklaufthermostat-Schutz	JA	NEIN

- 🔥 Kessel mit sehr niedrigen Emissionen
- 🔥 Neues Patent – Spezialstrahldüse
- 🔥 Zertifizierte Kontrollierbarkeit 50-100%
- 🔥 Isolierte Ladekammer
- 🔥 Mechanische Restbrennstofferkennung
- 🔥 Integrierte Rücklaufhochhaltung
- 🔥 Automatische Regelung der Dreiwege-Luftzufuhr durch Lambdasonde und Stellantrieb
- 🔥 Steuergerät mit Touchbedienung
- 🔥 Komfortables Nachlegen durch sehr lange Gluterhaltungsautomatik
- 🔥 Geringer Verbrauch
- 🔥 Möglichkeit von Schwerkraftanschluss (hydraulisch)

Vergaserkessel Blaze GREEN

Einzigartiger ökologischer Kessel
zum Verbrennen von Holz

7-Jahre Garantie
auf den Kesselkörper

	BG 17	BG 24
Nennleistung (kW)	18	26
Regulierbare Leistung (kW)	8,9-18	12,7-26
Wirkungsgrad (%)	91	91
Emissionsklasse	5	
Ecodesign	ja	
Energieklasse	A+	
Scheitholzlänge (mm)	330	500
Beschickungskammer - Volumen (l)	80	120
Kesselgewicht (kg)	340	440
Maximaler Betriebsdruck (bar)	3	3
Wasserinhalt im Kessel (l)	40	55

Das erste Anheizen
Scannen →



Alle BLAZE HARMONY-Kessel zeichnen sich durch deutlich niedrigere Emissionswerte aus als von der Norm 303-5 und Ökodesign gefordert. **Der BLAZE Green-Kessel verschiebt jedoch die Grenze der Emissionswerte bei der Verbrennung von Stückholz weiter. Die neu patentierte Weitwurfdüse sorgt zusammen mit der automatischen Verbrennungsregelung mittels Lambdasonde für sehr niedrige Emissionswerte.** Diese befinden sich bereits an der äußersten Grenze der Messbarkeit und sind beispielsweise vergleichbar mit Gas-Brennwertkesseln. Und wir verbrennen immer noch Biomasse – einen erneuerbaren und erschwinglichen Brennstoff.

Brennholz	BG 17	BG 24
CO (13% O ₂) [mg/m ³]	22	19
OGC/THC (13% O ₂) [mg/m ³]	<1	<1
NOx (13% O ₂) [mg/m ³]	115	110
Staub (13% O ₂) [mg/m ³]	13	14

Abmessungen siehe Blaze Comfort Kessel 15 kW und 25 kW

4 Patente in einem Kessel

Spezielle mechanische Turbulatoren für sauberen Tauscher und hohe Effizienz



PATENTIERT

Mechanische Erkennung von Gluterhalt sorgt für einen hohen Komfort des Kesselbetriebs



Lambdasonde + Stellantrieb sorgt für optimale Verbrennungsparameter

PATENTIERT

Die Drei-Wege-Luftzufuhr ermöglicht die Verbrennung verschiedener Brennstoffe



PATENTIERT

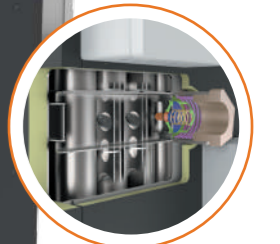
Neue Radialdüse

Trichterförmiger Boden sorgt für automatische Entaschung

Die Schräge von oben Einfülltür dient der bequemen Beschickung von Holz und Schüttgut



Verstellbares EBM Gebläse ermöglicht bequemen Abgasanschluss



PATENTIERT

Rücklaufhochhaltung schützt den Kessel vor Korrosion und reduziert die Installationskosten

Isolierte kompakte Heizkammer mit Edelstahl-Unterteil



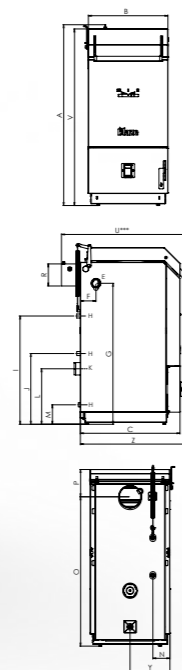
- 🔥 Zertifizierte Leistungsregulierung von 30-100 %
- 🔥 Der Regler ermöglicht eine einfache Einstellung der gewünschten Kesselleistung per Drehregler. Die Regelung steuert die Leistung in Abhängigkeit von der Abgastemperatur. Ein separater Knopf schaltet das Abluftgebläse auf maximale Leistung für eine störungsfreie, rauchfreie Brennstoffförderung.
- 🔥 4 Patente in einem Kessel
- 🔥 Einfacher Austausch vorhandener nicht konformer Kessel
- 🔥 Geringer Brennstoffverbrauch, lange Kessel Lebensdauer
- 🔥 Automatische Leistungsregelung mit wirtschaftlichem Betrieb

Vergaserkessel Blaze NATURAL PLUS

Einzigartiger Holzessel mit der Möglichkeit des Betriebs ganz ohne Strom



	BN 25 PLUS	BN 35 PLUS
Nennleistung (kW)	26	40
Regulierbare Leistung (kW)	7,6-26	12-40
Wirkungsgrad (%)	90	90
Emissionsklasse	5	
Ecodesign	ja	
Energieklasse	A+	
Scheitholzlänge (mm)	330	500
Beschickungskammer - Volumen (l)	80	120
Kesselgewicht (kg)	340	440
Maximaler Betriebsdruck (bar)	3	3
Wasserinhalt im Kessel (l)	40	55
Erforderlicher Schornsteinzug (Pa)	10	10

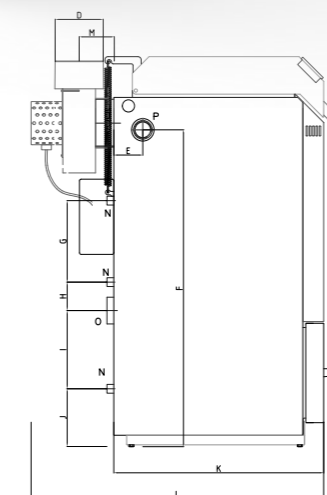
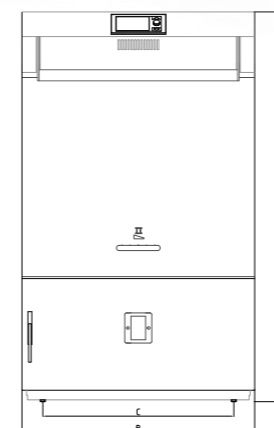


	BN 25 PLUS	BN 35 PLUS
A	1200	1200
B	530	714
C	664	664
D	ø 149	ø 149
E	G6/4"	G6/4"
F	104	104
G	939	939
H	G1/2"	G1/2"
I	721	721
J	471	471
K	G2 1/2"	G2 1/2"
L	370	370
M	130	130
N	113	113
O	995	995
P	200	200
Q	120	120
R	ø 147	ø 147
S	18	18
U	1040	1040
V	1176	1176
W	680	870
X	850	850
Y	265	324
Z	707	707

- 🔥 Zertifizierte Leistungsregelbarkeit von 50-100% ermöglicht den Einbau von kleinerem Pufferspeicher
- 🔥 Kompakte Abmessungen
- 🔥 Komfortables Nachlegen durch sehr lange Gluterhaltungsautomatik
- 🔥 Geringer Verbrauch
- 🔥 Möglichkeit von Schwerkraftanschluss (hydraulisch)
- 🔥 Integrierte Rücklaufhochhaltung



Variante mit 860D TOUCH Einheit



Vergaserkessel Blaze COMFORT



	BC 15	BC 20	BC 25	BC 30
Regulierbare Leistung (kW)	7,5-15	10-20	12,5-25	15-30
Nennleistung (kW)	15	20	25	30
Wirkungsgrad (%)	92	92	93	94
Emissionsklasse	5			
Ecodesign	ja			
Energieklasse	A+			
Scheitholzlänge (mm)	330	330	500	500
Beschickungskammer - Volumen (l)	80	80	120	120
Kesselgewicht (kg)	330	330	440	440
Maximaler Betriebsdruck (bar)	3			
Wasserinhalt im Kessel (l)	40	40	55	55

Das erste Anheizen Scannen →



	BC 15	BC 20	BC 25	BC 30
Abmessung (mm)	Abmessung (mm)	Abmessung (mm)	Abmessung (mm)	Abmessung (mm)
A	1200	1200	1200	1200
B	530	530	714	714
C	402	402	586	586
D	ø147	ø147	ø147	ø147
E	89	89	89	89
F	972	972	972	972
G	250	250	250	250
H	87	87	87	87
I	240	240	240	240
J	177	177	177	177
K	644	644	644	644
L	897	897	897	897
M	108	108	108	108
N	G1/2"	G1/2"	G1/2"	G1/2"
O	G6/4"	G6/4"	G6/4"	G6/4"
P	G6/4"	G6/4"	G6/4"	G6/4"



- Isolierte, großvolumige Beschickungskammer aus Edelstahl
- Mechanische Restbrennstofferkennung
- Integrierte Rücklaufhochhaltung
- Automatische Regelung der Dreiwege-Luftzufuhr durch Lambdasonde und Stellantrieb
- Steuergerät mit Touchbedienung
- Komfortables Nachlegen durch sehr lange Gluterhaltungsautomatik
- Geringer Verbrauch
- Möglichkeit von Schwerkraftanschluss (hydraulisch)

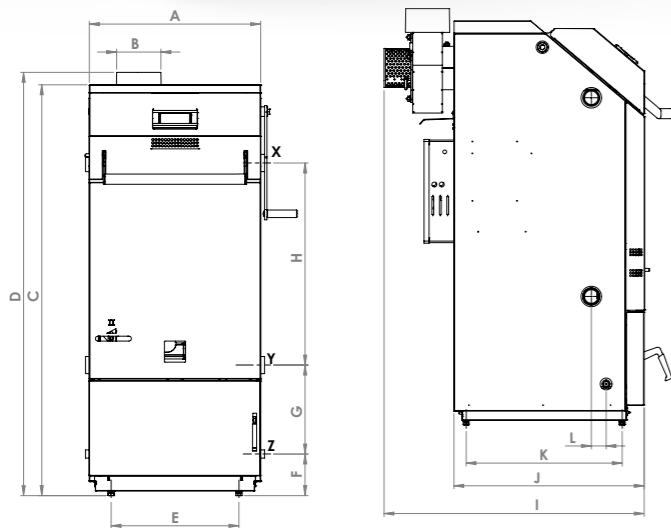
Vergaserkessel Blaze HARMONY

7 Jahre Garantie
auf den Kesselkörper



	BH 18	BH 25	BH 33
Nennleistung (kW)	18	25	33
Wirkungsgrad (%)	92	92	91
Emissionsklasse	5		
Ecodesign	ja		
Energieklasse	A+		
Scheitholzlänge (mm)	330	500	500
Beschickungskammer - Volumen (l)	100	150	150
Kesselgewicht (kg)	400	550	560
Maximaler Betriebsdruck (bar)	3		
Wasserinhalt im Kessel (l)	50	60	60

	BH 18	BH 25	BH 33
Abmessung (mm)	Abmessung (mm)	Abmessung (mm)	Abmessung (mm)
A	568	752	752
B	Ø147	Ø147	Ø147
C	1365	1365	1365
D	1404	1404	1404
E	424	608	608
F	138	138	138
G	295	295	295
H	670	670	670
I	880	880	880
J	640	640	640
K	526	526	526
L	50	50	50
X,Y	G6/4"	G6/4"	G6/4"
Z	G1/2"	G1/2"	G1/2"



- Zertifizierte Leistungsregulierung von 30-100 %
- Kompakte Abmessungen
- Komfortables Nachlegen durch sehr lange Gluterhaltungsautomatik
- Geringer Verbrauch
- Möglichkeit von Schwerkraftanschluss (hydraulisch)
- Integrierte Rücklaufhochhaltung
- Automatische Regelung der Dreiwege-Luftzufuhr durch Lambdasonde und Stellantrieb

Vergaserkessel Blaze PRAKTIK

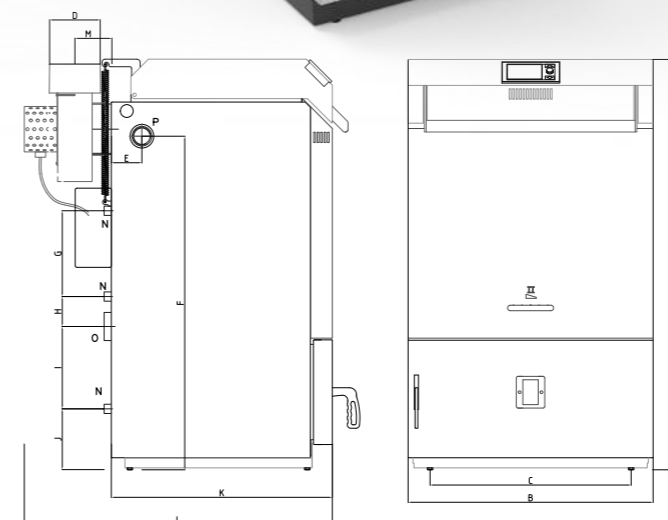
7 Jahre Garantie
auf den Kesselkörper



	BP 25	BP 40
Nennleistung (kW)	25	40
Regulierbare Leistung (kW)	7,5-25	12-40
Wirkungsgrad (%)	93	94
Emissionsklasse	5	
Ecodesign	ja	
Energieklasse	A+	
Scheitholzlänge (mm)	330	500
Beschickungskammer - Volumen (l)	80	120
Kesselgewicht (kg)	340	440
Maximaler Betriebsdruck (bar)	3	3
Wasserinhalt im Kessel (l)	40	55

	BP 25	BP 40
Abmessung (mm)	Abmessung (mm)	Abmessung (mm)
A	1200	1200
B	530	714
C	402	586
D	Ø147	Ø147
E	89	89
F	972	972
G	250	250
H	87	87
I	240	240
J	177	177
K	644	644
L	897	897
M	108	108
N	G1/2"	G1/2"
O	G6/4"	G6/4"
P	G6/4"	G6/4"

Variante mit 860D TOUCH Einheit



Die Installation eines Kessels ohne Pufferspeicher ist nicht für jedes Gebäude geeignet. Sie hängt von den Wärmeverlusten des beheizten Hauses und anderen Eigenschaften des jeweiligen Heizkreises ab. Nähere Informationen zur möglichen Installation eines Heizkessels ohne Pufferspeicher erhalten Sie in der Betriebs- und Installationsanleitung des Heizkessels oder bei Ihrem Installationsbetrieb.



Umbau eines Vergaserkessels zu einem kombinierten Holzessel und Pellets

(gilt für alle Modelle mit Steuergerät ecoMAX860D)

Alle unsere Vergaserkessel sind für eine spätere Umrüstung auf einen automatischen Kombikessel vorbereitet, der auch die Verbrennung von Pellets ermöglicht. Diese Lösung bedeutet einen erhöhten Komfort für den Benutzer nach der Installation des Pelletbrenners, da der Kessel nach dem Ausbrennen des Holzes automatisch mit der Verbrennung von Pellets weiterarbeitet.



FÜR DIE NACHRÜSTUNG des Holzvergaserkessels zum automatischen Kombikessel für Holz und Pellets reicht es, das Nachrüstungsset zu kaufen, das beinhaltet:

- 1 Brenner mit Pelletzuführung**
- 2 Untere Kesseltür mit Öffnung für den Brenner**
- 3 Erweiterungsmodul für Regelung des Brennerbetriebs**

Alle Vorteile der Kessel BLAZE HARMONY, BLAZE COMFORT, BLAZE PRAKTIK und BLAZE GREEN werden durch einen Rotationsbrenner mit automatischem Übergang zur Pelletsverbrennung erweitert.

Diese Lösung gewährleistet einen kontinuierlichen Betrieb der Kesselheizung mit der Möglichkeit des einfachen Umschaltens auf manuelle Nachladung, wenn der Pelletbrenner automatisch abgeschaltet wird.

Die spezielle Brennerkonstruktion mit einer rotierenden Brennkammer ermöglicht die Verbrennung von Pellets auch geringerer Qualität.

Diese Möglichkeit der Kombination einer Vielzahl von Brennstoffen sowohl im manuellen als auch im automatischen Betrieb zu verbrennen, macht unsere Kombikessel zu den vielseitigsten Heizkesseln auf dem Markt.

Mit Rotationsbrenner für Pelletsverbrennung



Vorteile des Brenners mit rotierender Brennkammer

- 1 Clever entworfene Konstruktion des Brenners** ermöglicht sogar Verbrennung von Pellets geringerer Qualität und Agropellets.
- 2 Rotierende Brennkammer**, wartungsfreie Lösung für Pellets-Verbrennung. Es genügt Wartung vor der Heizperiode.
- 3 Nahtlose Brennkammer**, an dünnster Stelle 4 mm. Nur das feuerfeste Rohr ohne Schweißteile.
- 4 Modulierte Konstruktion** sehr einfache und schnelle Montage des Brenners und Service. Schneller Zugang zu allen Komponenten.
- 5 Lagerung der Lager**, patentiertes System. Längliche Kugellager mit Radiallastübertragung, die den zügigen Lauf des Brenners garantieren, ohne Abrieb Metall/Metall – Lastübertragung an mindestens 50 Kugeln (je nach Brennergröße). Für den Benutzer und Service bedeutet dies eine hohe Lebensdauer (geringe Lagerbelastung) und keinen Abrieb der Metallteile des Brenners.
- 6 Luftverteilung auf Primär- und Sekundärverbrennungsluft**, patentiertes System, was einen hohen Wirkungsgrad der Verbrennung garantiert und eine Einstellung der optimalen Verbrennungsbedingungen für verschiedene Pelletsorten ermöglicht. Bei Leistung ab 25 kW.
- 7 Luftkammer**, automatische Reinigung der Luftkammer erfolgt durch die gemeinsame Rotation der Brenn- und Luftkammer. Diese Art und Weise der automatischen Reinigung schließt eine manuelle Reinigung völlig aus. Dadurch vermeidet man anfällige regelmäßige Demontage des Brenners und Service. Dies hält die Kammer sauber und Überdruck im Brenner.
- 8 Verbrennung von verschiedenen Pellets**. Es entstehen keine Probleme und der Verbrennungsprozess wird mit Hilfe der Verteilung der Primär- und Sekundärluft bei der Verbrennung optimiert.
- 9 Trennblende in der Brennkammer**, die benutzte Lufttrennung verursacht die Reduzierung der Wärmeübertragung auf den Brenner selbst und die Erhaltung dieser Wärme in der Brennkammer.
- 10 Rippen in der Luftkammer**, an denen das Rohr der Brennkammer angelehnt ist – geringere Belastung der Kammer.
- 11 Sicherheitssensor der Brennstoffzuführung**, platziert direkt in der Beschickungskammer, garantiert einen hohen Sicherheitsgrad bei etwaiger Verstopfung des Brenners.
- 12 Vollautomatik**, Bedienung und wartungsfreier Betrieb.

- Alle Vorteile des Vergaserkessels Blaze GREEN werden durch einen Pelletbrenner ergänzt
- Einfache und bequeme Betriebsweise durch automatisch Brennstoffumschaltung
- Rotation Brennkammer, wartungsfreier Betrieb
- Problemloses Verbrennen von Pellets jeder Qualität
- Möglichkeit der Verbrennung von zerkleinerten Kernen und Nusschalen
- Langer, komfortabler Betrieb vom Pelletbrenner durch verschiedenen Größen des Pelletlagers

Kombinierter Kessel Blaze GREEN

COMBI

für Holz und Pellets

**7-Jahre
Garantie**
auf den Kesselkörper



Brennholz	BGC 17	BGC 24
CO (13% O ₂) [mg/m ³]	22	19
OGC/THC (13% O ₂) [mg/m ³]	<1	<1
NOx (13% O ₂) [mg/m ³]	115	110
Staub (13% O ₂) [mg/m ³]	13	14

Brennstoffpellets	BGC 17	BGC 24
CO (13% O ₂) [mg/m ³]	46	46
OGC/THC (13% O ₂) [mg/m ³]	1	1
NOx (13% O ₂) [mg/m ³]	113	114
Staub (13% O ₂) [mg/m ³]	10	12

	BGC 17	BGC 24
Regulierbare Leistung Holz (kW)	8,9–18	12,7–26
Nennleistung Holz (kW)	18	26
Regulierbare Leistung Pellets (kW)	5–20	5–25
Nennleistung Pellet (kW)	15	20
Wirkungsgrad Holz/Pellets (%)	91/94	91/94
Emissionsklasse	5	
Ecodesign	ja	
Energieklasse	A+	
Scheitholzlänge (mm)	330	500
Pelletdurchmesser (mm)	6–8	
Beschickungskammer -Volumen (l)	80	120
Kesselgewicht (kg)	360	470
Maximaler Betriebsdruck (bar)	3	
Wasserinhalt im Kessel (l)	40	55
Brennstoffbehälter-Volumen (l)	optional	

Abmessungen siehe Blaze Comfort Kessel 15 kW und 25 kW

- Alle Vorteile des Vergaserkessels Blaze COMFORT werden durch einen Pelletbrenner ergänzt
- Einfache und bequeme Betriebsweise durch automatisch Brennstoffumschaltung
- Rotation Brennkammer, wartungsfreier Betrieb
- Problemloses Verbrennen von Pellets jeder Qualität
- Möglichkeit der Verbrennung von zerkleinerten Kernen und Nusschalen
- Langer, komfortabler Betrieb vom Pelletbrenner durch verschiedenen Größen des Pelletlagers

Kombinierter Kessel Blaze COMFORT

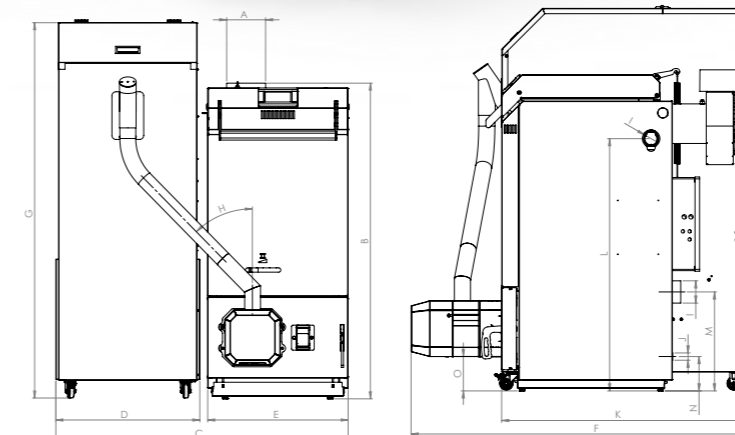
COMBI

für Holz und Pellets

**7-Jahre
Garantie**
auf den Kesselkörper



	BCC 15	BCC 20	BCC 25	BCC 30
Regulierbare Leistung Holz (kW)	7,5–15	10–20	12,5–25	15–30
Nennleistung Holz (kW)	15	20	25	30
Regulierbare Leistung Pellets (kW)	4–15	5–20	5–25	5–25
Nennleistung Pellet (kW)	15	20	20	20
Wirkungsgrad Holz/Pellets (%)	92/94	92/94	93/94	94/94
Emissionsklasse	5			
Ecodesign	ja			
Energieklasse	A+			
Scheitholzlänge (mm)	330	330	500	500
Pelletdurchmesser (mm)	6–8			
Beschickungskammer -Volumen (l)	80	80	120	120
Kesselgewicht (kg)	360	360	470	470
Maximaler Betriebsdruck (bar)	3	3	3	3
Wasserinhalt im Kessel (l)	40	40	55	55
Brennstoffbehälter-Volumen (l)	optional			



	BCC 15	BCC 20	BC 25	BC 30
	Abmessung (mm)	Abmessung (mm)	Abmessung (mm)	Abmessung (mm)
A	Ø147	Ø147	Ø147	Ø147
B	1193	1193	1193	1193
C	1104	1104	1288	1288
D	544	544	544	544
E	530	530	714	714
F	1294	1294	1294	1294
G	1417	1417	1417	1417
H	45°	45°	45°	45°
I	G6/4"	G6/4"	G6/4"	G6/4"
J	G1/2"	G1/2"	G1/2"	G1/2"
K	956	956	956	956
L	937	937	937	937
M	367	367	367	367
N	127	127	127	127
O	127	127	127	127



- Alle Vorteile des Vergaserkessels Blaze PRAKTIK werden durch einen Pelletbrenner ergänzt
- Einfache und bequeme Betriebsweise durch automatisch Brennstoffumschaltung
- Rotation Brennkammer, wartungsfreier Betrieb
- Problemloses Verbrennen von Pellets jeder Qualität
- Möglichkeit der Verbrennung von zerkleinerten Kernen und Nusschalen
- Langer, komfortabler Betrieb vom Pelletbrenner durch verschieden Größen des Pelletlagers

Kombinierter Kessel Blaze PRAKTIK

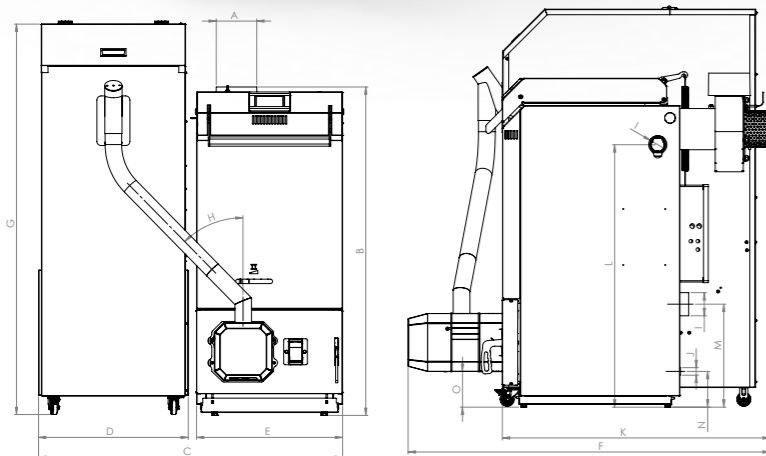
COMBI

für Holz und Pellets

**7-Jahre
Garantie**
auf den Kesselkörper

	BPC 25	BPC 40
Regulierbare Leistung Holz (kW)	7,5-25	12-40
Nennleistung Holz (kW)	25	40
Regulierbare Leistung Pellets (kW)	5-20	5-25
Nennleistung Pellet (kW)	15	20
Wirkungsgrad Holz/Pellets (%)	93/94	94/94
Emissionsklasse	5	
Ecodesign	ja	
Energieklasse	A+	
Scheitholzlänge (mm)	330	500
Pelletdurchmesser (mm)	6-8	
Beschickungskammer - Volumen (l)	80	120
Kesselgewicht (kg)	370	470
Maximaler Betriebsdruck (bar)	3	3
Wasserinhalt im Kessel (l)	40	55
Brennstoffbehälter-Volumen (l)	optional	

	BPC 25	BPC 40
Abmessung (mm)	Abmessung (mm)	Abmessung (mm)
A	Ø147	Ø147
B	1193	1193
C	1104	1288
D	544	544
E	530	714
F	1294	1294
G	1417	1417
H	45°	45°
I	G6/4"	G6/4"
J	G1/2"	G1/2"
K	956	956
L	937	937
M	367	367
N	127	127
O	127	127



- Alle Vorteile des Vergaserkessels Blaze HARMONY werden durch einen Pelletbrenner ergänzt
- Einfache und bequeme Betriebsweise durch automatisch Brennstoffumschaltung
- Rotation Brennkammer, wartungsfreier Betrieb
- Problemloses Verbrennen von Pellets jeder Qualität
- Möglichkeit der Verbrennung von zerkleinerten Kernen und Nusschalen
- Langer, komfortabler Betrieb vom Pelletbrenner durch verschieden Größen des Pelletlagers/Typs des Pelletbehälters

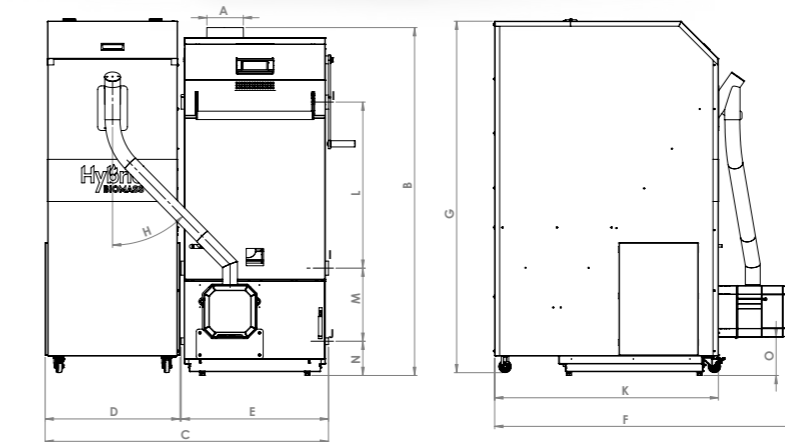
Kombinierter Kessel Hybrid BIOMASS

für Holz und Pellets

**7-Jahre
Garantie**
auf den Kesselkörper

	HB 18	HB 25	HB 33
Nennleistung Holz (kW)	18	25	33
Regulierbare Leistung Pellets (kW)	5-18	6-25	6-25
Nennleistung Pellet (kW)	18	25	25
Wirkungsgrad Holz/Pellets (%)	92	92	91
Emissionsklasse	5		
Ecodesign	ja		
Energieklasse	A+		
Scheitholzlänge (mm)	330	500	500
Pelletdurchmesser (mm)	6-8		
Beschickungskammer - Volumen (l)	100	150	150
Kesselgewicht (kg)	430	580	590
Maximaler Betriebsdruck (bar)	3		
Wasserinhalt im Kessel (l)	50	60	60
Brennstoffbehälter-Volumen (l)	optional		

	HB 18	HB 25	HB 33
Abmessung (mm)	Abmessung (mm)	Abmessung (mm)	Abmessung (mm)
A	Ø147	Ø147	Ø147
B	1404	1404	1404
C	1262	1462	1462
D	544	544	544
E	594	794	794
F	1232	1253	1253
G	1417	1417	1417
H	51°	51°	51°
I	G6/4"	G6/4"	G6/4"
J	G1/2"	G1/2"	G1/2"
K	903	903	903
L	670	670	670
M	295	295	295
N	138	138	138
O	155	145	145



- Optimierte Verbrennungsregelung durch Saugzuggebläse und Luftmengenmessung
- Türsicherheitssensor = Sicherheit
- Problemloses Verbrennen von Pellets jeder Qualität
- Hoher Wirkungsgrad von bis zu 95 % sorgt für niedrigen Brennstoffverbrauch
- Kompakte Abmessungen mit integriertem Vorratsbehälter für kleine Heizräume
- Nachrüstversion auch ohne Vorratsbehälter erhältlich
- Steuereinheit mit Touch-Bedienung
- Integrierte Pumpengruppe (optionales Zubehör)
- Automatische Entschlackung (optionales Zubehör)

Automatischer Pelletkessel

ROTARY
COMPACT PELL

5 Jahre Garantie
auf den Kesselkörper



Die einzigartige Lösung dieser Kessel liegt in der Art und Weise ihres Betriebs und der Leistungsmodulation.

Die Modulation der Kesselleistung wird durch die Drehzahländerung des integrierten Abluftventilators auf Grundlage der vom Luftmengenmesser erhaltenen Informationen und der 100%igen Dichtheit des Kesselkörpers gewährleistet. Die Brennkammer des Kessels steht unter ständigem Unterdruck, was eine maxi. Betriebssicherheit gewährleistet, ohne dass die Gefahr von Rückbrand im Tank besteht.

Der Luftmengenmesser sorgt zusammen mit dem Abluftventilator für einen konstanten Verbrennungsluftstrom entsprechend der gewählten Leistung. In der Praxis bedeutet dies, dass selbst bei einem unsauberen Schornstein oder des Wärmetauschers die Verbrennungseffizienz umweltfreundlich ist, da der Ventilator seine Leistung erhöht. Dies erleichtert die Installation und Inbetriebnahme des Kessels. Der Lüfter muss nicht manuell eingestellt werden. Ähnliche Funktion wie eine Lambdasonde, jedoch mit geringeren Anschaffungs- und Betriebskosten.

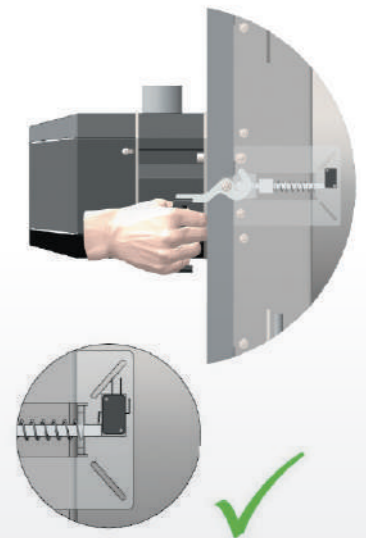
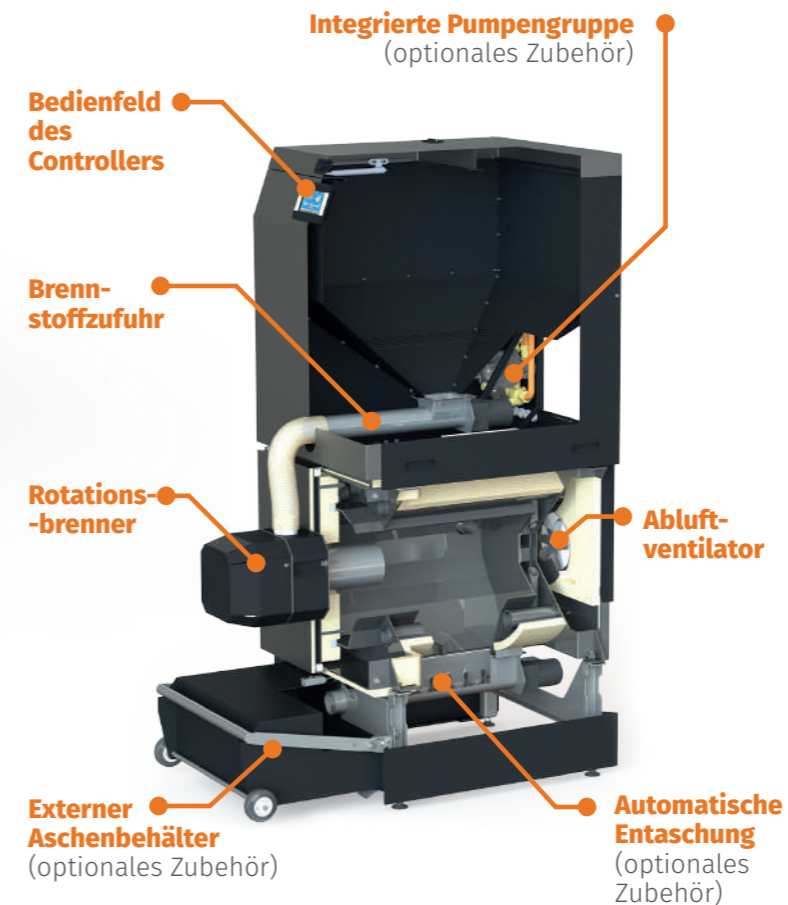
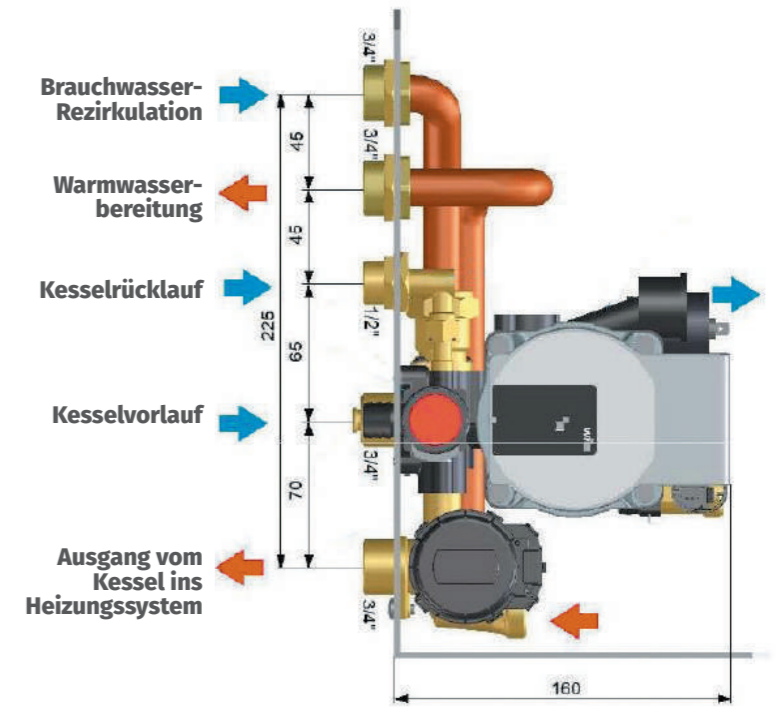
Alle Vorteile und Vorzüge des Rotationsbrenners finden Sie auf Seite 11.

	RP C15	RP C20	RP C25	RP C30
Regulierbare Leistung Pellets (kW)	4-15	5-20	6-25	7-29
Nennleistung Pellet (kW)	14,5	20	25	29
Wirkungsgrad (%)	95	95	95	95
Emissionsklasse	5			
Ecodesign	ja			
Energieklasse	A+			
Pelletdurchmesser (mm)	6-8			
Kesselgewicht (kg)	220	280	280	340
Maximaler Betriebsdruck (bar)	3			
Wasserinhalt im Kessel (l)	43	55	55	67
Brennstoffbehälter-Volumen (l)	150	200	200	230

Integrierte Pumpengruppe, die unter dem Brennstofftank installiert ist dient zum schnellen, bequemen und einfachen Anschluss des Heizkessels zur Heizungsanlage. Diese Lösung bedeutet auch Einsparungen bei den Installationskosten Kessel und gleichzeitig die ästhetische Gestaltung des Kesselraums

Das Set enthält Funktions- und Sicherheitselemente wie:

- Kesselpumpe.
- Ventil für die Warmwasserbereitung.
- Thermostatische Rücklaufanhebung Mischventil.
- Sicherheitsventil,
- Barometer,
- Füllventil.
- Steuergerät mit Touch Control.



Der Türöffnungssensor ist ein weiteres Element, das die Sicherheit des Kesselbetriebs gewährleistet. Wenn die Fronttür nach der Reinigung des Kessels nicht vollständig geschlossen wird, oder das der Bediener die Kesseltür während des Betriebs öffnet. Der Türsicherheitssensor sendet sofort ein Signal an die Steuereinheit, die den Alarm auslöst und weitere Maßnahmen zur Gewährleistung der Sicherheit einleitet. Er schaltet die Brennstoffzufuhr ab und erhöht die Leistung des Abgasgebläses auf 100 %.



- Hohe Leistung - geeignet für Hotels, Produktionshallen, Schulen und gewerbliche Gebäude mit höheren Wärmeverlusten
- Entaschung in Grundausstattung
- Einfache Bedienung und Wartung
- Steuerung mit Touchscreen Bedienung



Automatischer Pelletkessel

ROTARY
INDUSTRIAL PELL

5 Jahre Garantie
auf den Kesselkörper



Rotary PELL INDUSTRIAL

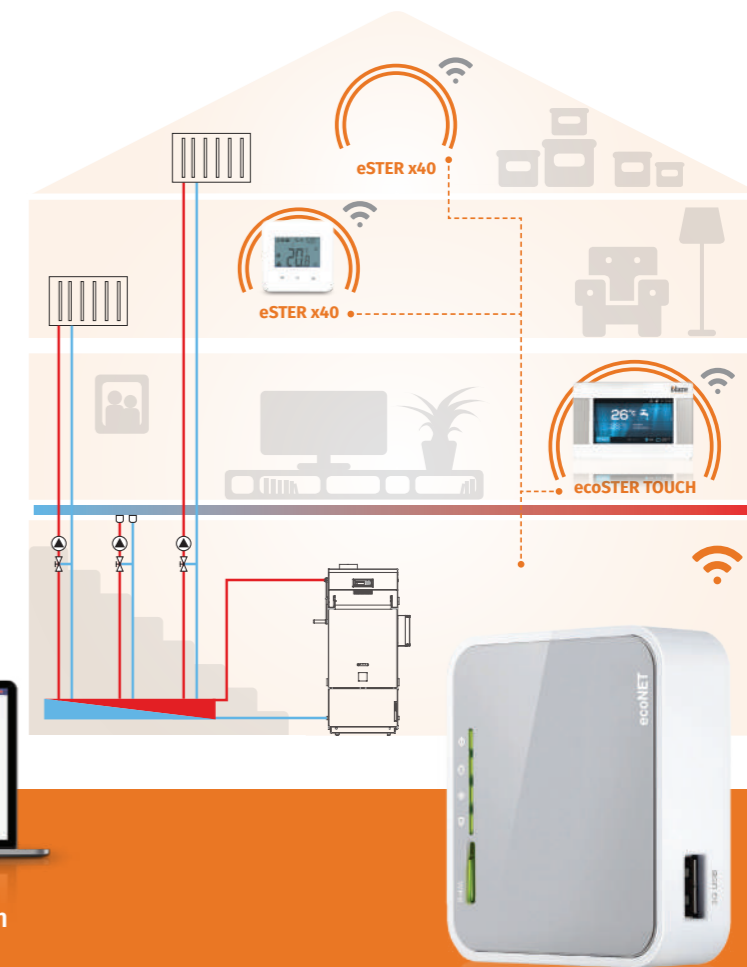
Die Heizkessel der Serie Rotary PELL INDUSTRIAL wurden entwickelt, um die Wärmeverluste größerer Gebäude zu decken mit Einbehaltung von kompakten Maße. Einfache Bedienung und geringen Wartungsaufwand. Alle Vorteile und Vorzüge des Rotationsbrenners finden Sie auf Seite 11.

	RPI 70	RPI 100	RPI 150	RPI 200	RPI 250	RPI 300
Regulierbare Leistung Pellets (kW)	21-70	30-100	45-150	60-200	50-250	90-300
Nennleistung (kW)	70	100	150	200	250	300
Wirkungsgrad (%)	95,5	90,9	91,3	92,1	90,5	92,4
Emissionsklasse	5					
Ecodesign	ja					
Energieklasse	A+					
Pelletdurchmesser (mm)	6-8					
Kesselgewicht ohne Brenner (kg)	570	880	1185	1385	1650	1800
Maximaler Betriebsdruck (bar)	3					
Wasserinhalt im Kessel (l)	250	445	720	930	1180	1320
Brennstoffbehälter-Volumen (l)	optional					
Sicherheitswärmetauscher	optional					

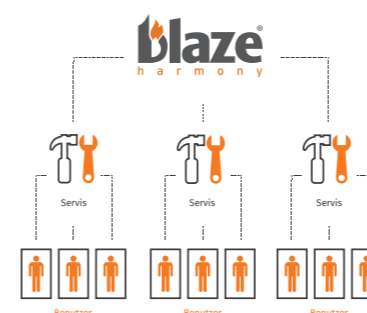
Online Kessel und Heizung Systemkontrolle



Das Internetsystem ecoNET ermöglicht dem Benutzer Fernzugriff auf Verwaltung und Monitoring des Kessels und Heizungsystems. Dank diesem System kann der Benutzer die eingestellten Parameter des Kessels und des Heizungsystems ändern, aber auch die Betriebsgeschichte des Kessels und des Heizungsystems ablesen, die in einem übersichtlichen Graph dargestellt wird.



Fernzugriff auf den Regler ist von allen Geräten möglich, die Internetanschluss haben, sei es ein Tablet PC, Computer oder Mobiltelefon. Die Einstellung wird via Webbrowser auf der Webseite www.econet24.com oder über mobile Anwendung für Android und iOS durchgeführt.



Online-Service. Das Internetsystem dient nicht nur dem Benutzer. Die Servicefirma kann Zutritt zur Kesseleinstellung haben und im Bedarfsfall kann sie Einstellung des Heizungsystems ändern oder in die Kesselsteuerung eingreifen und somit die Servicekosten senken.

Weiteres Controller-Zubehör:



ecoSTER90 TOUCH

Das Fernbedienungspanel mit der Raumthermostatfunktion ecoSTER TOUCH ermöglicht die Steuerung und Änderung der Kesseleinstellungen von dem Ort aus, an dem das Panel installiert ist, zum Beispiel im Wohnzimmer.

ecoSTER40

Kabelloser Raumthermostat mit der Möglichkeit zur Einstellung grundlegender Kessel- und Heizsystemparameter

Erweiterungsmodul für die Steuerung

Erweiterungsmodul für die Steuerung zusätzlicher Heizkreise Es ermöglicht die Steuerung von zwei zusätzlichen Mischern und deren Pumpen. Sie bietet auch eine Funktion zur Steuerung der Warmwasserzirkulationspumpe.

Čidlo venkovní teploty

Für die äquithermische Steuerung von Mischkreisen





Über uns

BLAZE HARMONY s.r.o. ist ein rein tschechisches Familienunternehmen, das sich auf Forschung und Entwicklung im Bereich der Verbrennung von Biomasse (Holz, Pellets, Hackschnitzel usw.) konzentriert. In kurzer Zeit konnte sie vier europaweite Patente anmelden, die auf innovative Produkte mit hervorragendem Preis-Leistungs-Verhältnis angewendet werden.

Ein professioneller Hintergrund und ein erfahrenes Team von Forschern ermöglichen die kontinuierliche Entwicklung und Erweiterung des Angebots an Biomassekesseln und deren kontinuierliche Verbesserung.

PRODUKTIONSHALLE IN TRNÁVKA

2021 wurde der Bau der neuen Produktionsfläche abgeschlossen. Auf einer Fläche von 3.500 m² findet die Produktion und der Vertrieb von Produkten in die ganze Welt statt. Außerhalb der Tschechischen Republik werden BLAZE HARMONY-Kessel beispielsweise auf Märkten in Deutschland, Frankreich, Polen, Italien, Österreich, Chile usw. verkauft. Der Prozess der Ausweitung des Exports in viele andere Länder ist im Gange.

Der Produktionsprozess wird unter Verwendung der neuesten Produktionstechnologien, der sogenannten Industrie 4.0, mit maximalem Einsatz von Robotern in der Blechbearbeitung, beim Schweißen usw. automatisiert. Diese Produktionsmittel gewährleisten die hohe Qualität und Zuverlässigkeit der BLAZE HARMONY-Produkte.



Handbücher und andere
HERUNTERLADBARE
Dokumente



Lehrvideos



📍 BLAZE HARMONY s.r.o.
Trnávka 37
751 31 Lipník nad Bečvou
Tschechische Republik

☎ +420 583 034 591
✉ sales@blazeharmony.com
🏠 www.blazeharmony.com

Distributor:

Blaze Harmony Deutschland
Bormmer Heiztechnik UG
Mörscher Weg 9
68766 Hockenheim
Tel. +49 179 2064266
Email: info@bormmer.de
Home: www.blazeharmony.de